

ST 110 202 3809

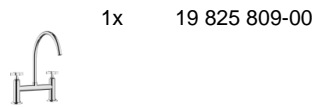
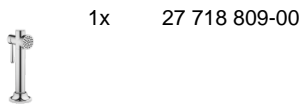


- Saliente 241 mm
- Caño giratorio 360°
- Chorro mezclado con aire y chorro de ducha
- Manguera de ducha de tela trenzada 1500mm
- Conmutación automática entre el caño de salida y el pulverizador de agua
- Cabezal de ducha con sistema antical
- Caudal máx. 7 l/min con 3 bares de presión hidráulica
- Sin plomo
- Este producto puede ayudar a un edificio a cumplir con los requisitos de los sistemas de certificación ecológica de edificios: LEED®, BREEAM®, DGNB

	Cromo	ST 110 202 3809-00
	Platino cepillado	ST 110 202 3809-06
	Platino	ST 110 202 3809-08
	Latón (Oro 23k)	ST 110 202 3809-09
	Dark Chrome	ST 110 202 3809-19
	Latón cepillado (Oro 23k)	ST 110 202 3809-28
	Negro mate	ST 110 202 3809-33
	Champagne cepillado (Oro 22k)	ST 110 202 3809-46
	Champagne (Oro 22k)	ST 110 202 3809-47
	Cromo cepillado	ST 110 202 3809-93
	Dark Platinum cepillado	ST 110 202 3809-99

**Componentes individuales de este set**

Necesita los siguientes componentes para este set





# VAIA Batería de puente con rociador de cocina - Cromo

VAIA

ST 110 202 3809

ST 110 202 3809



- Con roseta redonda
- Chorro de ducha
- Conmutación automática entre el caño de salida y el pulverizador de agua
- Altura máxima del conjunto 171 mm
- Diámetro del orificio juego de ducha 32mm
- Manguera de ducha de tela trenzada 1500mm
- Cabezal de ducha con sistema antical
- Sin plomo
- Este producto puede ayudar a un edificio a cumplir con los requisitos de los sistemas de certificación ecológica de edificios: LEED®, BREEAM®, DGNB

Se puede combinar sólo con 33810809, 33826809, 19815809, 19825809.

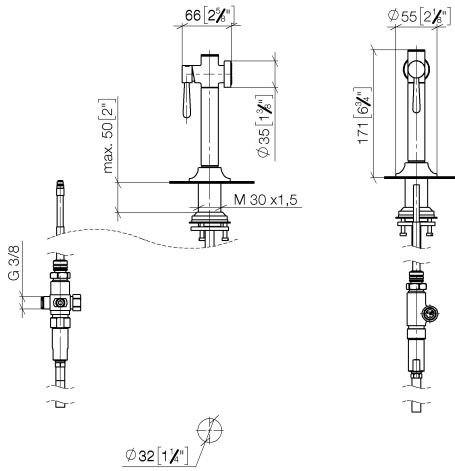
Protección contra reflujo.

Es posible que salga un resto de agua del grifo después de cerrar.

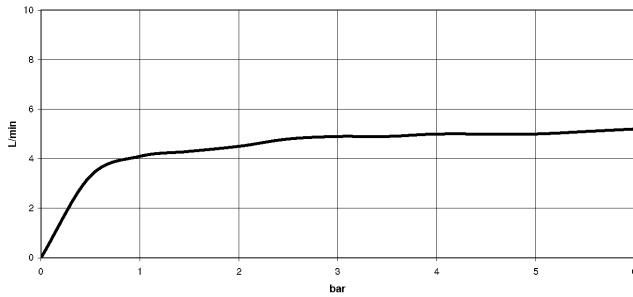
	Cromo	27 718 809-00
	Platino cepillado	27 718 809-06
	Platino	27 718 809-08
	Latón (Oro 23k)	27 718 809-09
	Dark Chrome	27 718 809-19
	Latón cepillado (Oro 23k)	27 718 809-28
	Negro mate	27 718 809-33
	Champagne cepillado (Oro 22k)	27 718 809-46
	Champagne (Oro 22k)	27 718 809-47
	Cromo cepillado	27 718 809-93
	Dark Platinum cepillado	27 718 809-99

ST 110 202 3809

mm [inches]



### Diagrama de flujo

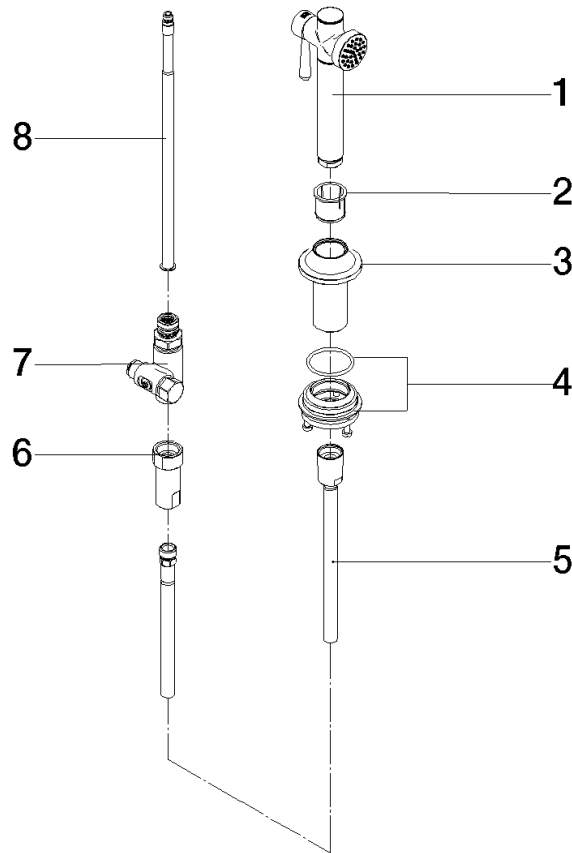


### Certificado

LGA\_38634.

ST 110 202 3809

Piezas para otros acabados pueden encontrarse aquí:  
Platino cepillado



**Lista de piezas de recambios**

N°	Número de artículo	Denominación	Cantidad de montaje	Plazo de entrega
1	90 12 11 096 12-00	duchas	1	-
Ya no se puede pedir el repuesto, solicite el artículo de repuesto.				
2	90 18 40 085 00 90	camisa	1	2
3	90 30 01 142 00-00	eje	1	-
Ya no se puede pedir el repuesto, solicite el artículo de repuesto.				
4	04 23 10 047 00 92	juego de fijación	1	60
5	90 30 02 062 00-00	manguera	1	2
6	90 24 03 241 00 90	boquilla	1	2
7	90 17 09 046 12 90	inversor	1	2
8	90 28 20 068 00 90	racor	1	2

ST 110 202 3809



- Saliente 241 mm
- Caño giratorio 360°
- Chorro mezclado con aire
- Caudal máx. 7 l/min con 3 bares de presión hidráulica
- Sin plomo
- Este producto puede ayudar a un edificio a cumplir con los requisitos de los sistemas de certificación ecológica de edificios: LEED®, BREEAM®, DGNB

	Cromo	19 825 809-00
	Platino cepillado	19 825 809-06
	Platino	19 825 809-08
	Latón (Oro 23k)	19 825 809-09
	Dark Chrome	19 825 809-19
	Latón cepillado (Oro 23k)	19 825 809-28
	Negro mate	19 825 809-33
	Champagne cepillado (Oro 22k)	19 825 809-46
	Champagne (Oro 22k)	19 825 809-47
	Cromo cepillado	19 825 809-93
	Dark Platinum cepillado	19 825 809-99

**Complementos recomendados**

**VAIA Dispensador con roseta - Cromo**      82 434 809-00





ST 110 202 3809

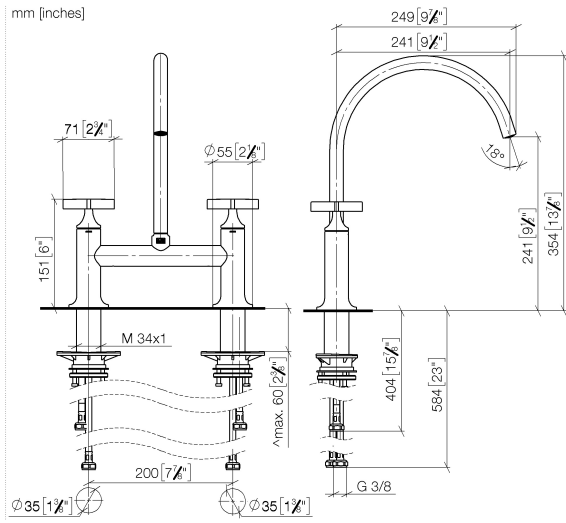
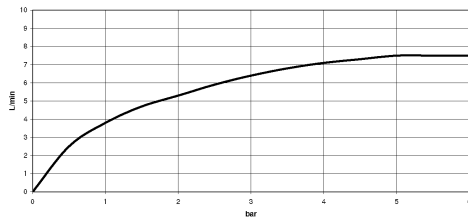


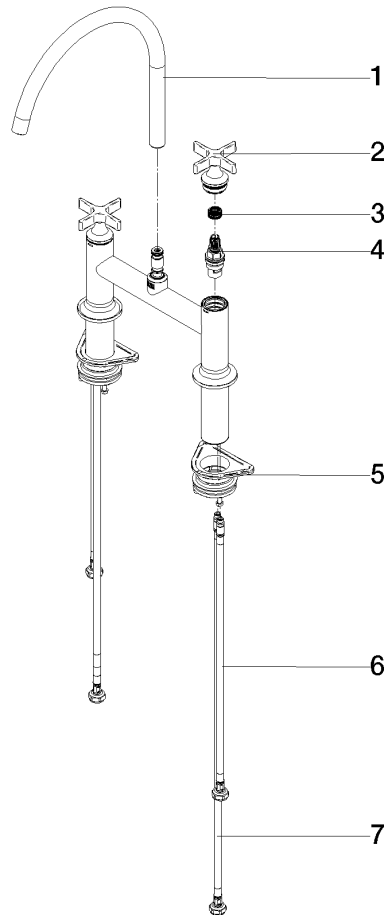
Diagrama de flujo



Certificado

LGA\_38632.





**Lista de piezas de recambios**

Nº	Número de artículo	Denominación	Cantidad de montaje	Plazo de entrega
1	90 28 22 396 00-00	caño	1	10
2	90 20 80 036 00-00	manilla	2	-
Ya no se puede pedir el repuesto, solicite el artículo de repuesto.				
3	90 12 12 232 00 90	manguito de engaste	2	2
4	90 90 03 131 00 90	parte superior	2	2
5	04 30 11 040 00 90	juego de fijación	2	2
6	04 30 04 100 00 90	manguera	2	2
7	04 30 04 101 00 90	manguera	2	2